



***Руководство по эксплуатации кормоизмельчителей
«ДОН»КБЭ-180, «ДОН» КБЭ-180К,
КБЭ-370Вт, «ДОН»КБЭ-180Т и «ДОН» КБТР-180.***

Уважаемый покупатель, благодарим Вас за покупку нашего изделия!

При покупке Вам необходимо сделать следующее:

- 1) Потребовать проверки работоспособности изделия.**
- 2) Проверить комплектность на соответствие с указанной в руководстве по эксплуатации.**
- 3) Убедиться, что в гарантийном талоне поставлены дата продажи и подпись (печать) продавца, указана модель изделия.**
- 4) Перед началом эксплуатации внимательно прочтите данное руководство по эксплуатации и соблюдайте его требования.**
- 5) Приобретенное Вами изделие может иметь несущественные отличия от указанных в руководстве по эксплуатации, не изменяющие условия монтажа и не ухудшающие технические данные изделия.**

Перед началом эксплуатации внимательно прочтите данную инструкцию и соблюдайте ее требования.

Назначение кормоизмельчителей.

1. КОРМОИЗМЕЛЬЧИТЕЛИ моделей **“Дон” КБЭ-180** и **КБЭ-370Вт** предназначены для переработки зерна (пшеницы, ячменя, ржи и т.п.), при подготовке кормов для домашних животных и птиц в личных подсобных хозяйствах.

КОРМОИЗМЕЛЬЧИТЕЛЬ модели **“Дон” КБЭ-180К** предназначен для переработки зерна (пшеницы, ячменя, ржи и т.п.) и кукурузы в початках при подготовке кормов для домашних животных и птиц в личных подсобных хозяйствах.

КОРМОИЗМЕЛЬЧИТЕЛЬ модели **“Дон” КБЭ-180Т** предназначен для переработки зерна (пшеницы, ячменя, ржи и т.п.) и корнеплодов (свекла, морковь, тыква, картофель и т.п.) при подготовке кормов для домашних животных и птиц в личных подсобных хозяйствах.

КОРМОИЗМЕЛЬЧИТЕЛЬ модели **“Дон” КБТР-180** предназначен для переработки зерна (пшеницы, ячменя, ржи и т.п.) и стебельчатого корма при

подготовке кормов для домашних животных и птиц в личных подсобных хозяйствах.

Кормоизмельчители не предназначены для измельчения пищевых продуктов!

2. Кормоизмельчитель предназначен для работы в следующих условиях:
 - интервал температуры: от - 25° С до + 40° С
 - относительная влажность воздуха: до 80% при температуре 20 °С .
3. Эксплуатацию кормоизмельчителя необходимо производить в помещениях, исключающих воздействие атмосферных осадков.

Примечание: удельная влажность зерна и початков кукурузы должна быть не более 15%

Комплектация.

1. Кормоизмельчитель в сборе	1 шт.
2. Сменное сито	3 шт.
3. Диск-терка	1 шт. (для модели «ДОН» КБЭ-180Т)
4. Толкатель (для модели «ДОН» КБЭ-180К)	1 шт. (может не быть в комплекте)
5. Заглушка (для модели «ДОН» КБЭ-180К)	1 шт. (может не быть в комплекте)
6. Нож для измельчения стебельчатого корма в комплекте	1 шт. (для модели «ДОН» КБТР-180)
7. Болт М6х40	4 шт.
8. Гайка М6	4 шт.
9. Шайба 6	4 шт.
10. Руководство по эксплуатации	1 шт.
11. Упаковка	1 шт.
12. Гарантийный талон	1 шт.

*** производитель оставляет за собой право изменять вышеуказанную комплектацию**

Схема устройства кормоизмельчителей.

1. Модель “Дон” КБЭ-180 (рисунок 1)

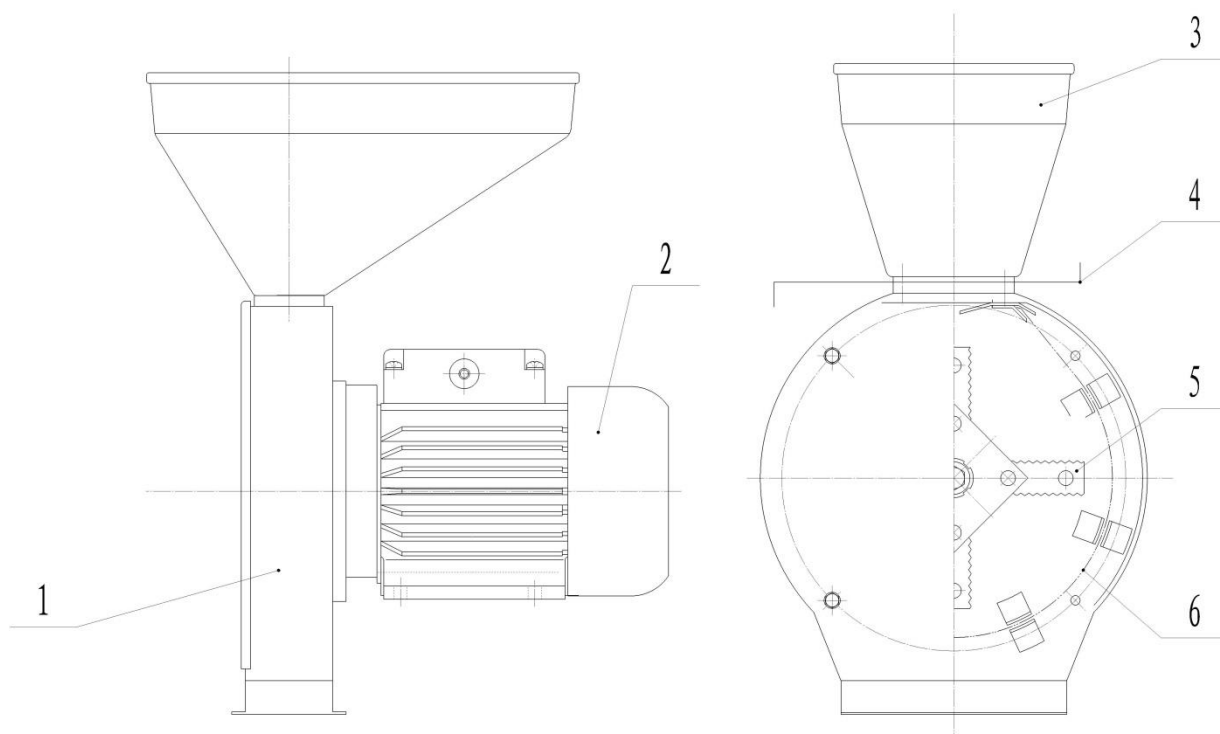


Рис.1

- 1) корпус кормоизмельчителя
- 2) двигатель
- 3) загрузочная воронка для зерна
- 4) регулировочная заслонка для подачи зерна
- 5) нож
- 6) сито

2. Модель “Дон” КБЭ-180К (рисунок 2)

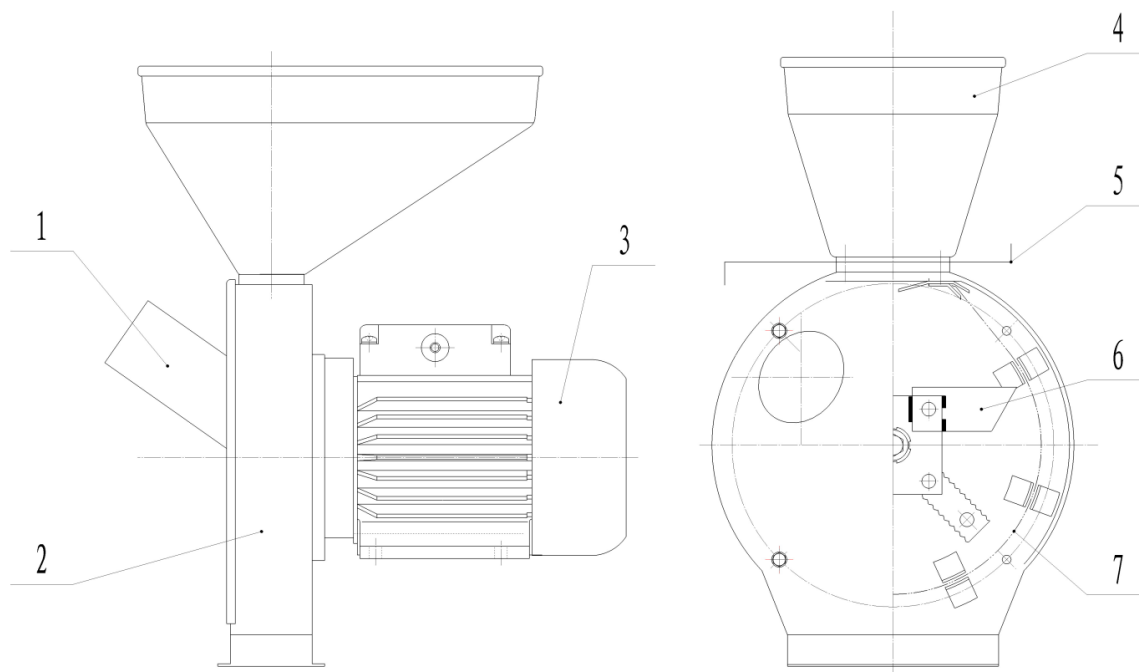


Рис.2

- 1) загрузочная воронка для кукурузы
- 2) корпус кормоизмельчителя
- 3) двигатель
- 4) загрузочная воронка для зерна
- 5) регулировочная заслонка для подачи зерна
- 6) нож
- 7) сито

3. Модель **КБЭ-370Вт** (рисунок 3)

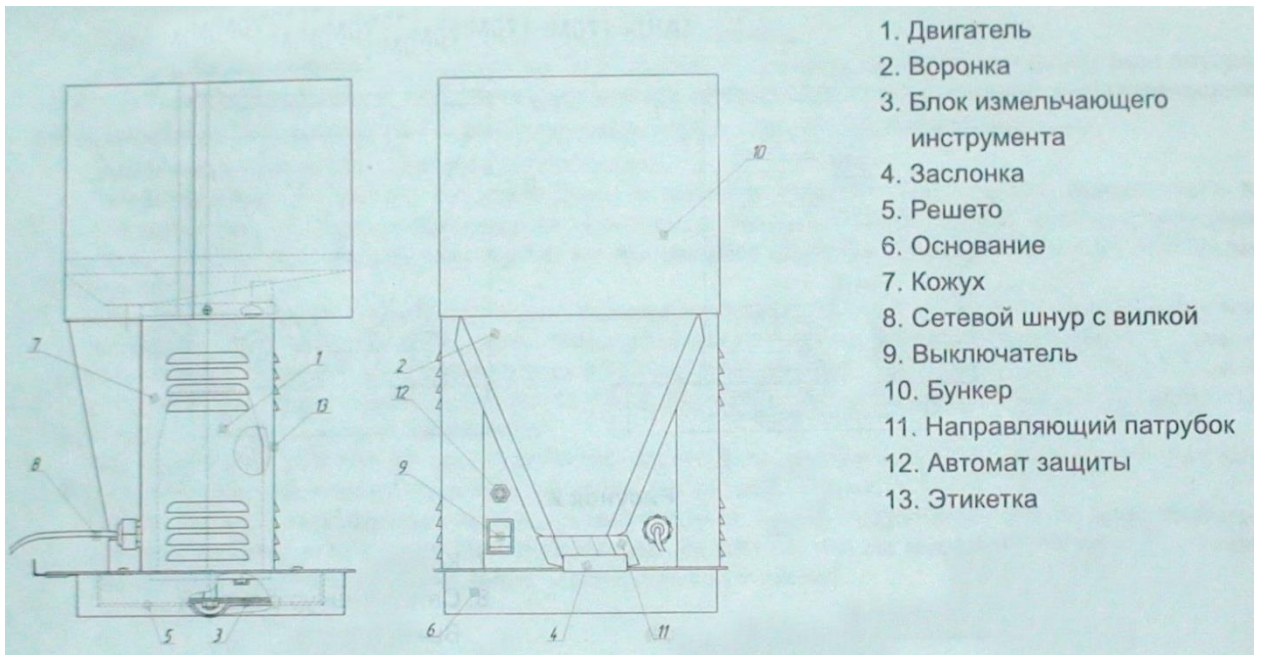


Рис.3

4. Модель “Дон” **КБЭ-180Т** (рисунок 4)

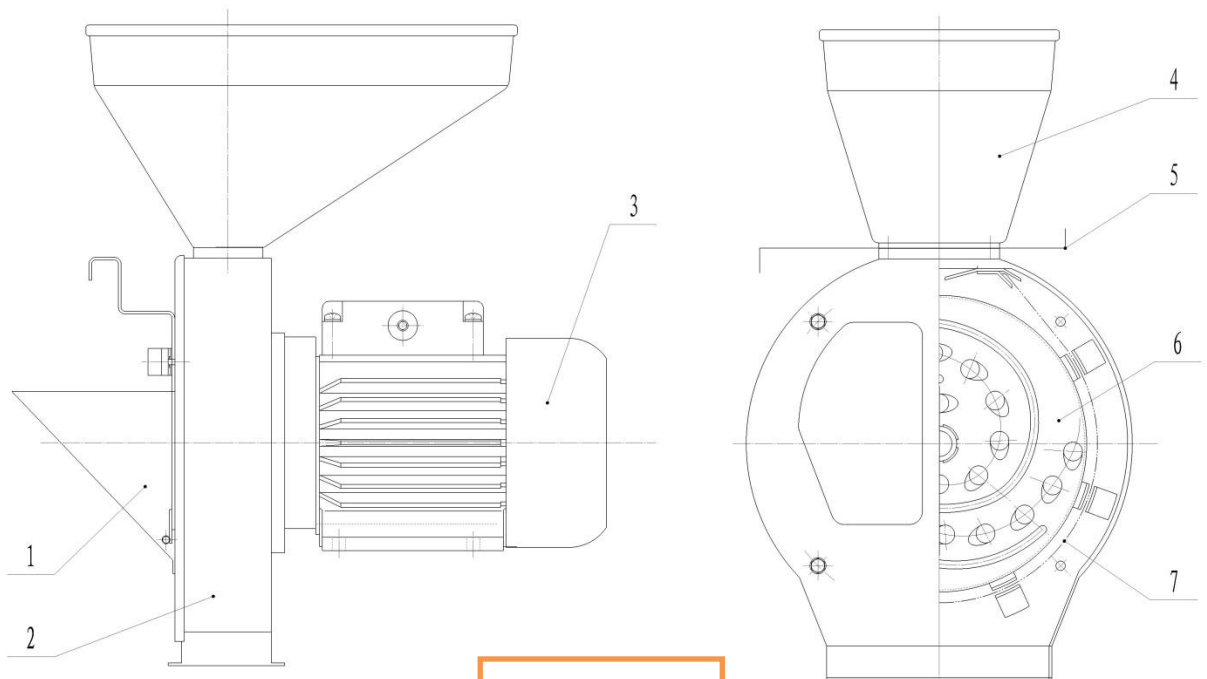
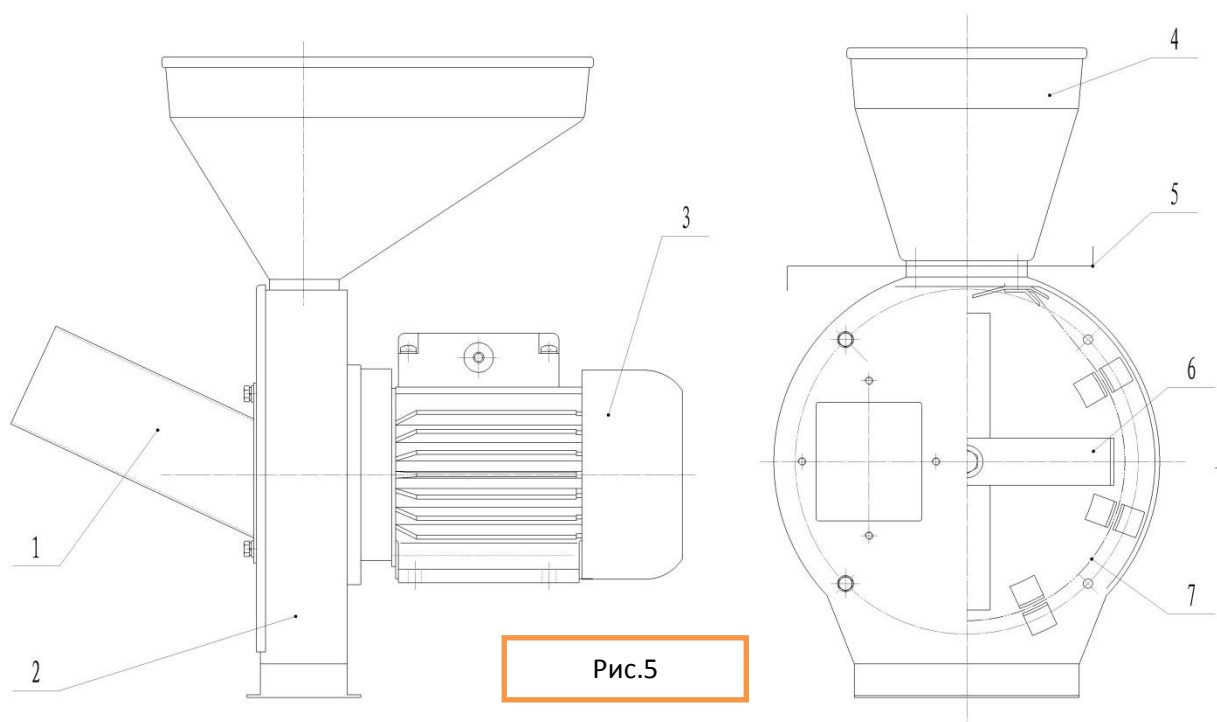


Рис.4

- 1) загрузочная воронка для корнеплодов
- 2) корпус кормоизмельчителя
- 3) двигатель
- 4) загрузочная воронка для зерна

- 5) регулировочная заслонка для подачи зерна
- 6) диск-терка
- 7) сито

5. Модель “Дон” КБТР-180 (рисунок 5)



- 1) загрузочная воронка для стебельчатого корма
- 2) корпус кормоизмельчителя
- 3) двигатель
- 4) загрузочная воронка для зерна
- 5) регулировочная заслонка для подачи зерна
- 6) нож
- 7) сито

Схема электрическая принципиальная привода кормоизмельчителя, приведена на рисунке 7.

В качестве защитного реле может быть применено миниатюрное тепловое реле, встраиваемое в обмотку статора двигателя.

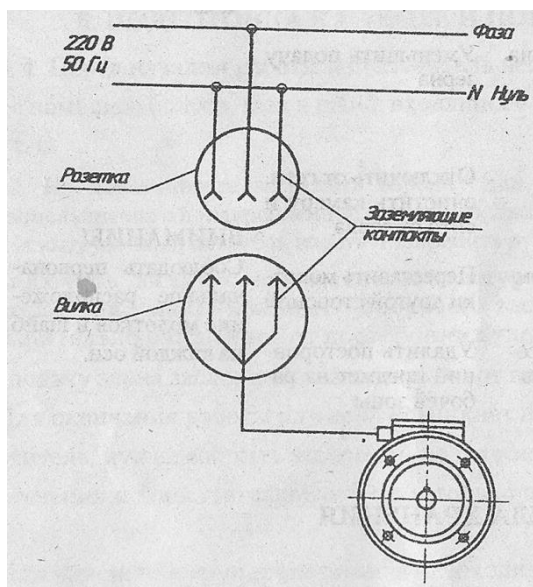


Рис.6

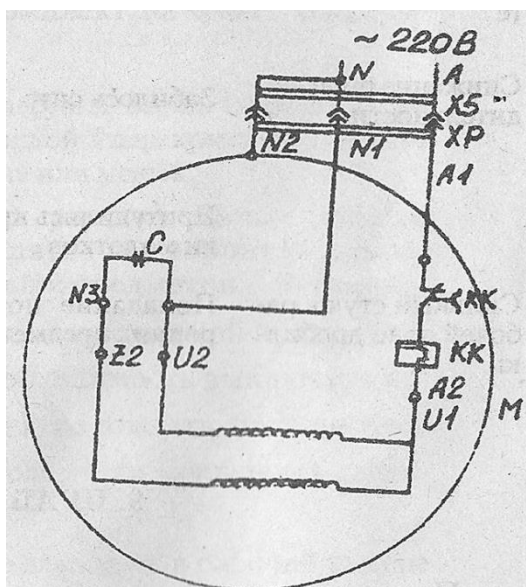


Рис.7

Технические данные.

Модель		«ДОН» КБЭ-180	«ДОН» КБЭ-180К	КБЭ-370Вт
Производительность, кг/мин	Корнеплоды	//-//-//	//-//-//	//-//-//
	Зерно	3	3	1
	Кукуруза	//-//-//	3	//-//-//
Электродвигатель		Однофазный асинхронный двигатель с пусковым конденсатором		
Напряжение, В		220	220	220
Частота, Гц		50	50	50
Частота вращения, об/мин		2800	2800	2800
Потребляемая мощность, кВт, не более		1,8	2,5	0,37
Режим работы		Продолжительный		
Габаритные размеры, мм		350*295*515	350*295*515	300*280*505

Модель		«ДОН» КБЭ-180Т	«ДОН» КБТР-180
Производительность, кг/мин	Корнеплоды	11	-//-
	Зерно	3	3
	Стебельчатые корма	-//-	11
Электродвигатель		Однофазный асинхронный двигатель с пусковым конденсатором	
Напряжение, В		220	220
Частота, Гц		50	50
Частота вращения, об/мин		2800	2800
Потребляемая мощность, кВт, не более		1,8	1,8
Режим работы		Продолжительный	
Габаритные размеры, мм		350*295*515	506*295*515

Подготовка к работе и порядок работы.

1. Перед началом работы кормоизмельчитель необходимо установить и закрепить, с помощью болтов, гаек и шайб, входящих в комплект, на краю стола, тумбы и т.п.
2. Для измельчения фуражного зерна необходимо установить на кормоизмельчитель молотковый ротор, сито, воронку для зерна. Регулировочной заслонкой перекрыть загрузочное окно. На выгрузочный патрубок одеть и закрепить рукав или мешок.
3. Засыпать в воронку зерно, предварительно очищенное от посторонних твердых предметов, после чего включить вилку соединительного шнура в розетку. Регулировать подачу зерна в камеру дробления можно регулировочной заслонкой. Для окончания работы или если возникает необходимость выключить кормоизмельчитель, нужно закрыть регулировочной заслонкой подачу зерна, подождать пока процесс измельчения полностью закончится, и только после этого выключить двигатель! Для изменения крупности помола необходимо заменить в рабочей камере сито.
4. Для модели «ДОН» КБЭ-180К: При измельчении початков кукурузы отверстие в верхнем бункере перекрывается регулировочной заслонкой, сито устанавливается с диаметром отверстий 4 мм.
Подача початков кукурузы осуществляется с помощью толкателя.
При измельчении зерновых, для предотвращения распространения зерна и пыли, лоток для измельчения перекрывается заглушкой.
Внимание! Будьте осторожны при подаче кукурузного початка в лотке. Не допускайте попадания пальцев руки в лоток.
5. Для измельчения корнеплодов необходимо установить на вал электродвигателя диск-тёрку, загрузочную воронку, предварительно сняв молотковый ротор, сито и перекрыть регулировочной заслонкой загрузочное окно. Включить

кормоизмельчитель. Корнеплоды подавать в загрузочную воронку по мере их переработки. По окончании работ кормоизмельчитель необходимо очистить от остатков кормов и грязи.

6. Для измельчения стебельчатого корма необходимо установить на вал электродвигателя 5 ножей, загрузочную воронку, перекрыть регулировочной заслонкой загрузочное окно. Включить кормоизмельчитель.

Стебельчатый корм подавать в загрузочную воронку по мере его переработки. По окончании работ кормоизмельчитель необходимо очистить от остатков корма и грязи.

ВНИМАНИЕ! ЗАПРЕЩАЕТСЯ запускать электродвигатель под нагрузкой (если в камере дробления присутствует перерабатываемые продукты)! Это может привести к не гарантийной поломке двигателя.

Меры предосторожности.

1. Все работы по техническому обслуживанию и ремонту прибора необходимо производить только при полном отключении его от электрической сети.
2. Категорически запрещается эксплуатация прибора без надежного зануления (заземления). При подключении прибора к однофазной сети 220 В с глухо-заземленным выводом источника тока, зануление должно быть выполнено следующим образом: заземляющий контакт штепсельной розетки необходимо соединить отдельным нулевым защитным проводником с нулевым проводом питающей сети. В качестве нулевого защитного проводника необходимо использовать медный гибкий изолированный провод сечением не менее 1,5 , или не изолированный – сечением не менее 4,0 . Нулевой защитный проводник необходимо присоединить к нулевому проводу сети посредством болтового соединения или пайки, тщательно зачистив место соединения. Пример схемы устройства зануления приведен на рисунке 6.
3. Перед работой необходимо проверить надежность крепления деталей и узлов, состояние изоляции шнура питания, не допускать его скручивания и резких перегибов.
4. Категорически запрещается:
 - при измельчении корнеплодов проталкивать их в воронку и зону резания руками, деревянными палками и металлическими прутками;

- открывать переднюю крышку до полной остановки вращающегося рабочего органа.

5. Во избежание несчастных случаев и в целях пожарной безопасности запрещается оставлять работающий кормоизмельчитель без присмотра.

Техническое обслуживание.

1. Перед началом эксплуатации, а также после длительного перерыва в работе, необходимо производить обкатку двигателя без нагрузки в течение 10 мин. (для просушки обмоток).
2. Периодически, внешним осмотром, необходимо проверять состояние и надежность болтовых соединений.
3. После окончания измельчения необходимо очистить внутренние поверхности рабочей камеры от остатков корнеплодов.

Правила хранения.

Кормоизмельчитель должен храниться в закрытых сухих помещениях, исключающих попадание влаги и атмосферных осадков в двигатель, при интервале температур от -25°C до $+40^{\circ}\text{C}$

Возможные неисправности и способы их устранения.

Возможная неисправность	Вероятная причина	Метод устранения	Примечание
При включении двигатель не работает	Перегорел сетевой предохранитель	Установить новый предохранитель	Устраняется специалистом-электриком
Перегрев двигателя, отключение при работе	Большая подача зерна	Уменьшить подачу зерна	
Снижение производительности	Забилось сито Притупились кромки молотков	Отключить измельчитель от сети, очистить камеру и сито от зерна Переставить молотки другой стороной	ВНИМАНИЕ! Необходимо соблюдать первоначальное расположение молотков и шайб на каждой оси.
Сильный стук в рабочей зоне дробилки.	Попадание посторонних предметов	Удалить посторонние предметы из рабочей зоны	

Гарантийные обязательства.

- Гарантийный срок хранения - 12 месяцев.
- Гарантийный срок эксплуатации – 12 месяцев с момента продажи, но при отсутствии на паспорте штампа с указанием даты продажи, гарантийный срок исчисляется с момента выпуска (окончательный срок гарантии устанавливается непосредственно продавцом, но не может превышать 12 месяцев).
- Претензии не принимаются во всех случаях, указанных в гарантийном талоне, при отсутствии даты продажи и штампа магазина (росписи продавца) в данном руководстве по эксплуатации, отсутствии гарантийного талона.

Продавец:

Дата продажи _____

Срок действия гарантии _____

Предприятие торговли (продавец) _____

Место для печати (росписи) _____

Покупатель: _____

С условиями и сроком гарантии, предложенными продавцом и указанными в гарантийном талоне, согласен. Изделие проверено и является исправным на момент покупки, изделие получено в полном комплекте, претензий к внешнему виду не имею.

(место для росписи покупателя) _____

Приобретенное изделие Вы можете обменять или сдать на гарантийный ремонт на месте покупки, после чего продавец отправит его в ближайший сервисный центр